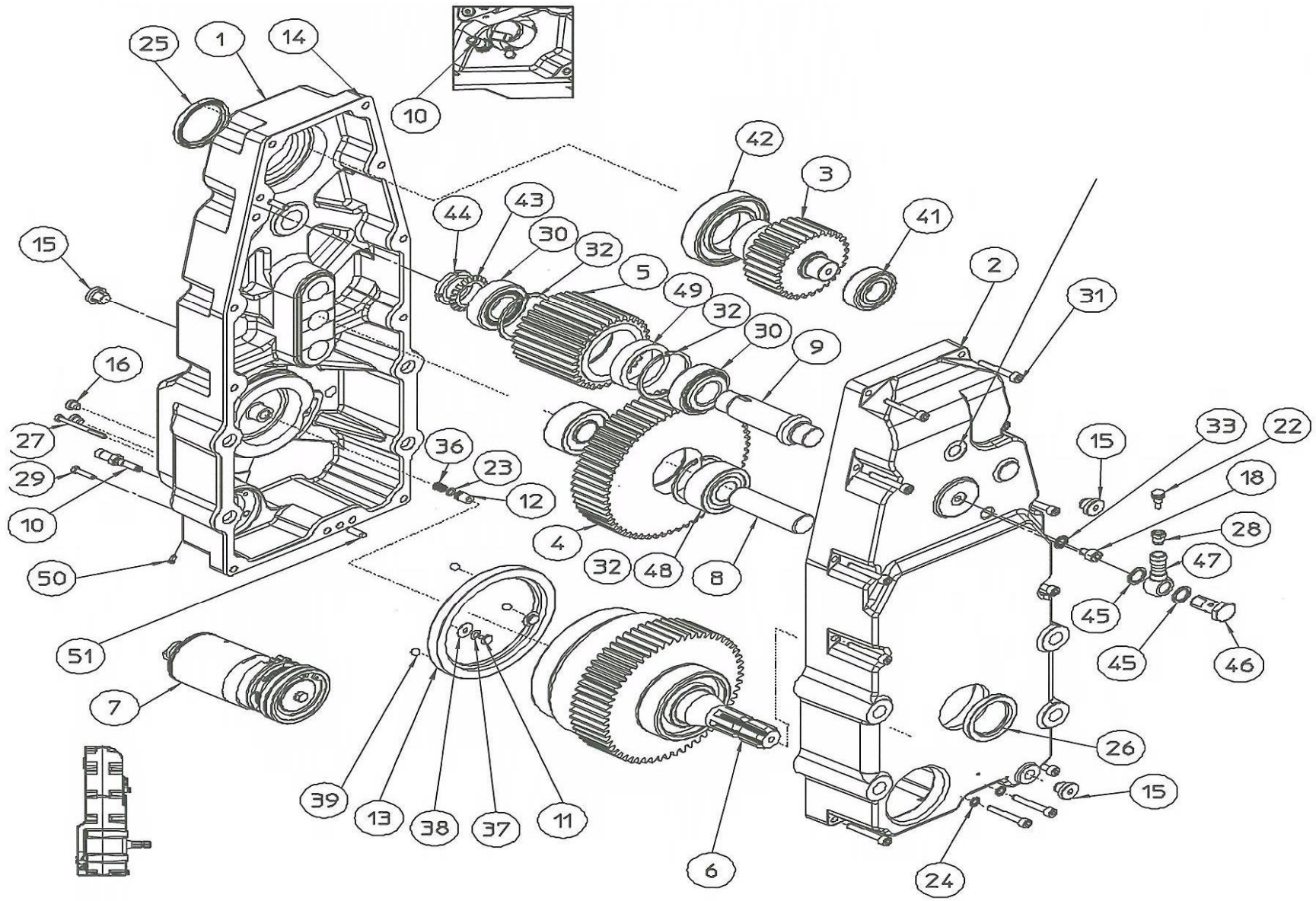


Getriebe JD7720-7930

Ersatzteilliste:

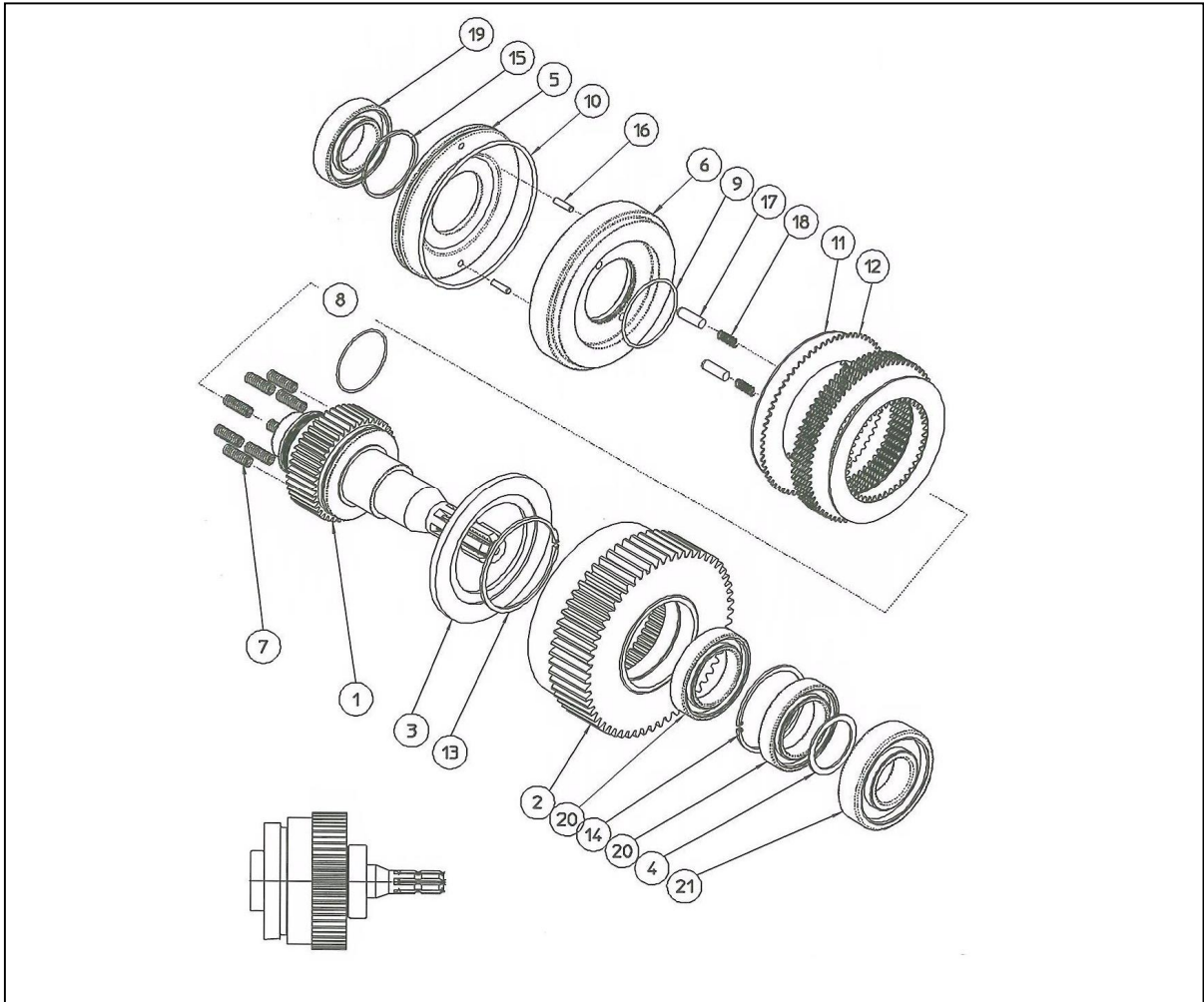
Pos.	Artikel-Nr.	Artikelbezeichnung	Stück
1			1
2			1
3			1
4			1
5			1
6	2.100.731	Kupplung kpl. FZW 7720-7930	1
7	2.100.602B	Hy-Pumpe FZW JD7720-7930	1
8			1
9			2
10	2.100.498	Hohlschraube M10x1 f. Ölkühler	1
11	2.100.620	Schraube M5 Econ	2
12	2.100.316	Öldurchfluss-Buchse Bronze	1
13	2.100.735	Ring Econ 7020/7030	1
14	2.100.801	Dichtung FZW JD7720-7930	1
15	2.100.329	Blindstopfen M18x1,5 Inbuskopf	3
16	2.100.812	Blindstopfen M10x1	2
18			1
22	2.100.666	Entlüftungsschraube m. O-Ring	1
23	2.100.317	O-Ring 8x2	1
24	2.000.102	Kupferring 8mm	2
25	2.100.596	Simmerring 60x75x8	1
26	2.100.698	Simmerring 50x72x8	1
27			1
28	2.100.667	Einschraubnippel f. Entlüftungsschraube	1
29	2.100.085	Schraube M6x25 8.8	1
30	2.100.825	Kugellager 32207 JR	2
31			3
32			2
33			2
34			
35			
36	2.100.318	Druckfeder	1
37			1
38			11
39			2
40			1
41			2



Kupplung JD7720-7930 2.100.731

Ersatzteilliste:

Pos.	Artikel-Nr.	Artikelbezeichnung	Stück
1			
2			
3			
4			
5			
6			
7			
8			
9			
10			
11			
12			
13			
14			
15			
16			
17			
18			
19			
20			
21			



Hydraulikpumpe JD7720-7930 2.100.602A

Ersatzteilliste:

Pos.	Artikel-Nr.	Artikelbezeichnung	Stück
1	-----	Pumpenelement	1
2	2.100.352	Deckel f. Hy-Pumpe	1
3	-----	Zahnrad Pumpe	1
4	-----	Zahrsatz Pumpe	1
5	-----	Pumpenelement Mitte	1
6	2.100.353	Pumpenteil Filter	1
7	2.000.106	O-Ring 70x2,5 f. Pumpendeckel	1
8	2.000.105	O-Ring 80x2,5	1
9	2.000.107	O-Ring 70x2	1
10	2.000.104	Ölfilter FZW JD5620-7930	1
11	-----	Klemmkonus 4mm (im Pumpengehäuse!)	3
12	1.001.326	Schraube M8x10 8.8 DIN933	1
13	2.100.820	Inbusschraube M6x30 12.9	3
14	2.100.821	Inbusschraube M6x85_ELVS	2
15	2.000.110	Seegering I75x2,5 DIN472	1
16	-----	Paßstift 6x32	2
17	-----	Büchse 12x15	2
18	-----	Büchse 12x10	2
19	2.000.108	O-Ring 4,48x1,78	2
20	2.100.813	Torxschraube M4x12	2
21	2.000.102	Kupferring 8mm	1
22	-----	Klemmkonus 5mm (im Pumpengehäuse!)	1
23	2.000.109	O-Ring 10x2	1
24	-----	Druckbegrenzungsventil	1
25	-----	Druckfeder l=35,91 DM=4	1
26	-----	Druckfeder l=35,91 DM=6,3	1
27	2.000.091	Magnetventil FZW6100-7930	1

